

Blindmax BLE – Handleiding

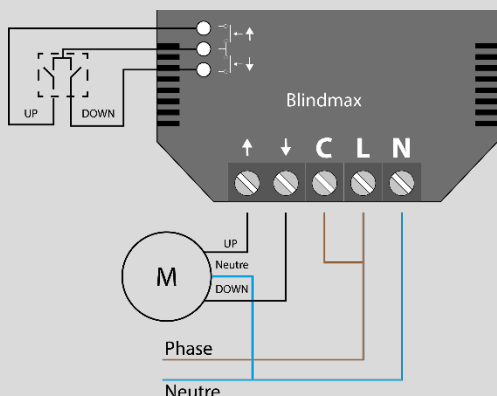
Handig om te weten

- De Blindmax kan een tweerichtings' bedieningsorgaan voeden zoals gemotoriseerde luiken, motoren, electromagnetische kleppen, etc. met 3 draden bediend.
- Om de Blindmax te configureren is het noodzakelijk over een of twee externe drukknoppen te beschikken.
- De intelligente module heeft een eigen voeding nodig (Fase, Nul).
- Hij kan met een drukknop en/of de Dmax App gebruikt worden.
- De module kan voornamelijk gebruikt worden met de volgende modes: volger of teleruptor.

Installatie en eenmalige instelling van de Blindmax

Het is noodzakelijk de hieronder omschreven stappen te respecteren:

1. Sluit de Blindmax aan volgens het hier afgebeeld schema (altijd eerst 230V uitschakelen). De aansluiting dient via de klemmen van de aansluitpunten te gebeuren.
2. De verschillende werksmodi van de Blindmax worden geselecteerd vanuit de Dmax App, beschikbaar op Google Play of Apple Store. Kies een gebruikersnaam via de app. Na het opnieuw inschakelen van de 230V, voer een scan uit en volg de authenticatie procedure om de desbetreffende Blindmax toe te voegen. Ga naar het menu "parameters" om de werksmodus aan te passen. Voor meer informatie betreffende de app, gelieve onze website www.dmaxbydomintell.com te consulteren.



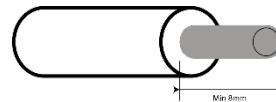
3. Schakel de uitgangen aan en kijk of zij degelijk schakelen (de af-fabriek parametrisatie laat een omschakeling van de uitgang toe met een korte druk en de staat te behouden via een lange druk):
 - **De Blindmax schakelt niet netjes?** (onregelmatig of helemaal niet)
→ lees aandachtig de beschikbare documentatie op onze website.
4. Stel nu het gedrag van de Blindmax via de Dmax App bij.

Zie eventueel voor uitleg verderop of in de technische documentatie op onze website www.dmaxbydomintell.com. Voor vragen kunt u contact opnemen met uw leverancier.

Technische gegevens

Artikelnummer	Type	Maximale Spanning van contact	Afmeting
BE: 5425014390308	Blindmax BLE	2 x 5A max 250VAC Of 30VDC max	48 x 46 x 18 (mm)
NL: 730955			

- Nominale condities: 230V AC +/- 15%, 50 Hz.
- Omgevingstemperatuur: -10°C tot 40°C.
- Aanspanningskoppel van maximum 0,4 Nm (een dynamometrische schroevendraaier gebruiken).
- 1 zelfherstellende beveiliging: tegen tijdelijke oververhitting.
- Beschermingsgraad IP20.
- Maximale draadsectie per contact = 2,5 mm².
- Draad minimum 8 mm afstrippen



Veiligheid en milieu

- Halogeenvrij, RoHS.
- Temperatuur bij opslag: -25°C / +70°C, Relatieve vochtigheid: < 75%.
- Het toestel mag enkel en alleen gemonteerd worden door een gediplomeerde elektrovakman, anders is er gevaar voor brand of electrocutie.
- Het toestel mag onder geen enkele omstandigheid geopend worden (warranty void, control seal).
- Het toestel mag alleen binnen geïnstalleerd worden, in een droge plaats, compatibel met IP20 toestellen.
- Gedurende montage en demontage van het toestel moet de 230V uitgeschakeld zijn en blijven.
- De klemmen van de aansluitpunten van het toestel zijn opengeschroefd bij levering en moeten degelijk vastgeschroefd worden voor gebruik.
- Na installatie moeten de klemmen van de aansluitpunten beschermd zijn zodat ze onbereikbaar zijn voor de eindgebruiker.

Drukknop bediening

LANGE DRUK (> 0,4s) op één van de twee knoppen: de motor gaat aan en de Blindmax handhaaft de uitgang aan zolang de knop gedrukt blijft. De motor schakelt uit als de knop wordt losgelaten.

KORTE DRUK (<0,4s) op de knop: de Blindmax schakelt aan of uit in functie van zijn initiële status; als hij aan is, gaat hij uit en omgekeerd. De motor blijft aangeschakeld voor een tijd die door de gebruiker via de App is vastgelegd.

De gebruiker kan er ook voor kiezen met één enkele knop te werken die hij via de App instelt. Met een korte druk op de knop wordt de motor in één richting aangeschakeld. Bij de volgende korte druk gaat het de andere richting uit. Bij een lange druk schakelt de motor aan zolang de knop ingedrukt blijft. Bij een tweede lange druk schakelt de motor in de andere richting.

Richtlijnen en norm

De Blindmax voldoet aan de volgende richtlijnen en norm:

Richtlijn

EC-richtlijn: 2014/40/UE

LV-richtlijn: 2014/35/UE

Norm

EN 60669-2-1: 2004 + A1: 2009 + A12: 2010

Blindmax wordt in België geproduceerd door: Domintell S.A.
dmaxbydomintell.com



Distributie in België door
HUPPERTZ
huppertz.be
Tel. +32 2 334 34 34
E-mail: info@huppertz.be

Distributie in Nederlands door
HEMMINK
deledimmer.nl / hemmink.nl
Tel. +31 38 4698200
E-mail: info@hemmink.nl